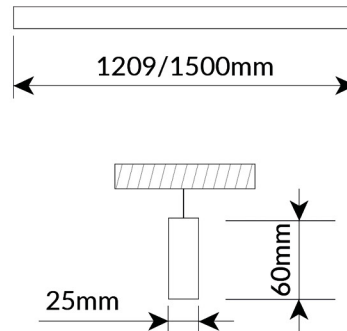
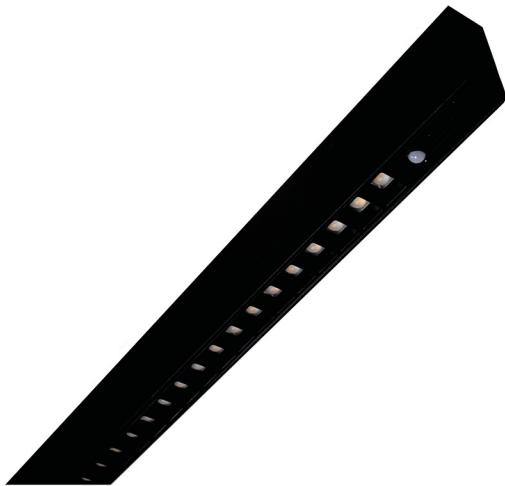


PROLINE 25 XC



Produktbeskrivelse

Lineært profilarmatur i aluminium for påbygning. Med X Connect.



Specifikationer

| | |
|-------------------|--|
| Placering: | Påbyg/Nedhængt |
| Lumen (output): | 3300lm, 4125lm |
| Watt: | 28W, 35W |
| Kelvin: | 3000K, 4000K |
| CRI: | >80 (>90 ved forespørgsel) |
| Levetid: | 100.000 timer (L80B50) |
| Driver: | Philips |
| Dimensioner (mm): | 1209/1500 x 25 x 60 |
| Vægt: | 2.2kg, 2.8kg |
| Farver: | RAL 9005, Øvrige RAL farver ved forespørgsel |
| Styring: | X Connect (Dali og ON/OFF på forespørgsel) |



Programmering via app



X Light I/S

Engvangen 7-9
2680 Solrød Strand
Tel: +45 5667 1100
info@xlight.dk
CVR: 26180422
www.xlight.dk